

# Демонтаж Т-Бокса



Volvo Free (Рестайл)

2023 г

---

1. Снимаем крышку с отсека  
где хранится рем-комплект



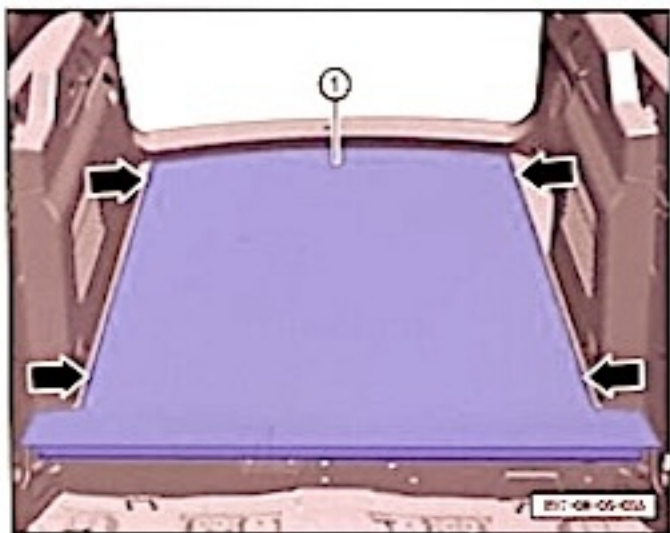
- Повернуть защелку по часовой  
стрелке



- Вытащить крышку целиком  
движение вверх

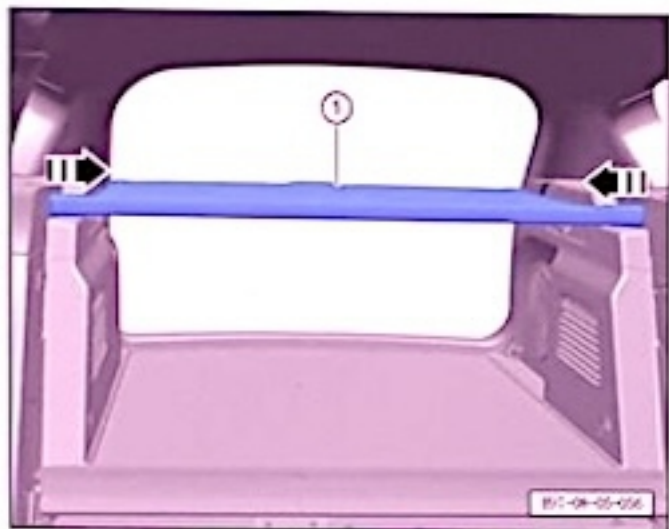
---

## 2. Демонтировать пол



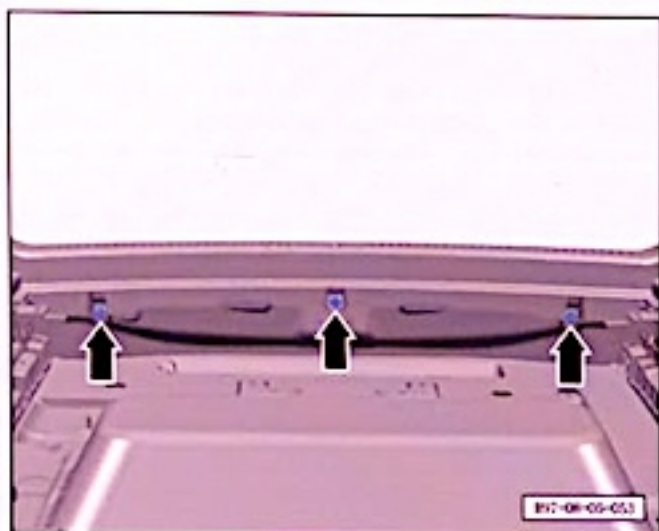
- Потянуть вверх в указанных местах, пол крепится на клипсах

### 3. Демонтаж полки-шторки

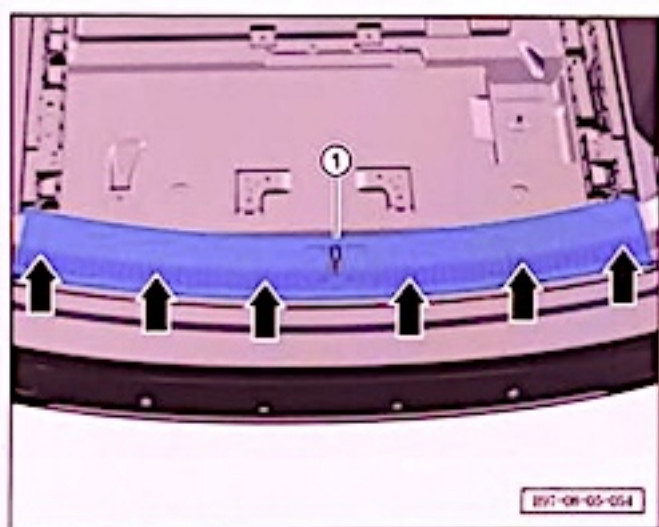


- Нажать на пластиковое крепление с любой из сторон, к центру и вытащить из пазов

#### 4. Демонтаж пластиковой накладки багажника



- Открутить 3 винта, понадобится ключ на 10, или крестовая отвертка



- потянуть от себя, равномерно, снять с клипс.



## 5. Демонтаж основной накладки с правого бока



- Выкрутить саморез, под крючком понадобится крестовая отвертка



- Ближе к сиденью есть крепежная петля, снять с нее заглушку, поддев сверху (маленькой плоской отверткой)

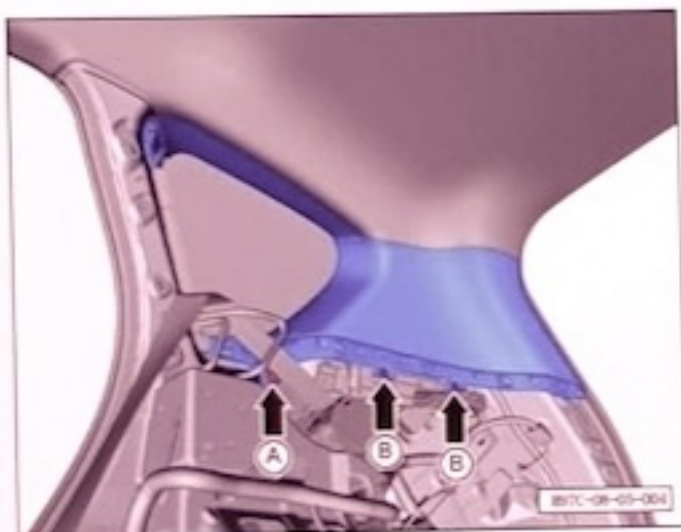


- Открутить винт, понадобится Torx T-30

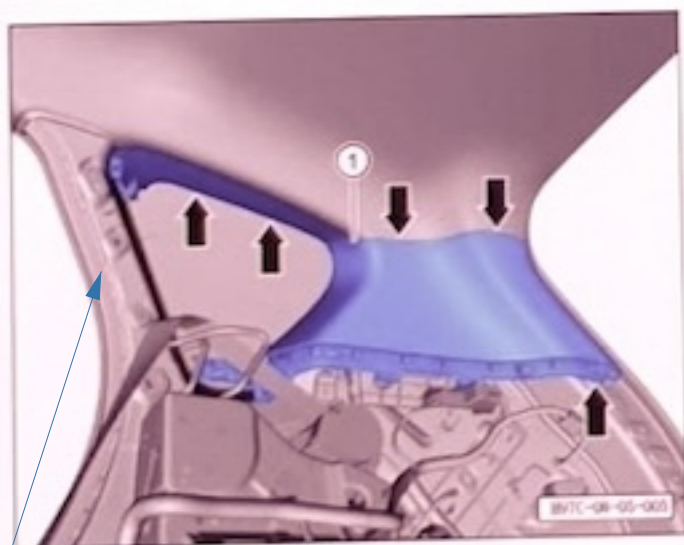
Так же внизу возле крышки багажника, будет саморез

Далее демонтируем снимая аккуратно с клипс, начинать удобнее снизу от багажника.

## 6. Демонтаж накладки стойки



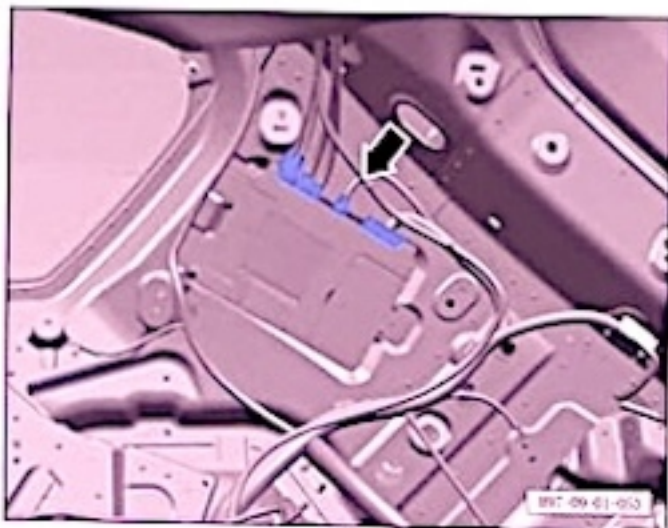
- Открутить 3 самореза, в указанных местах (крестовая отвертка)



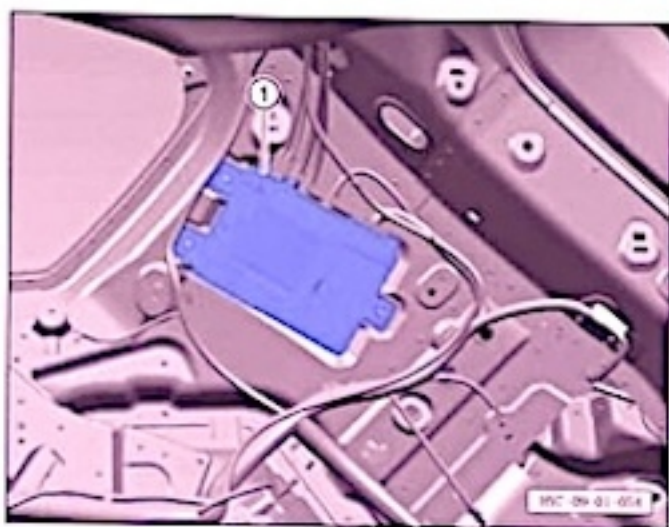
- Снять с клипс, начиная от двери багажника

Предварительно снять накладку с этой стойки

## 7. Демонтаж Т-Бокса

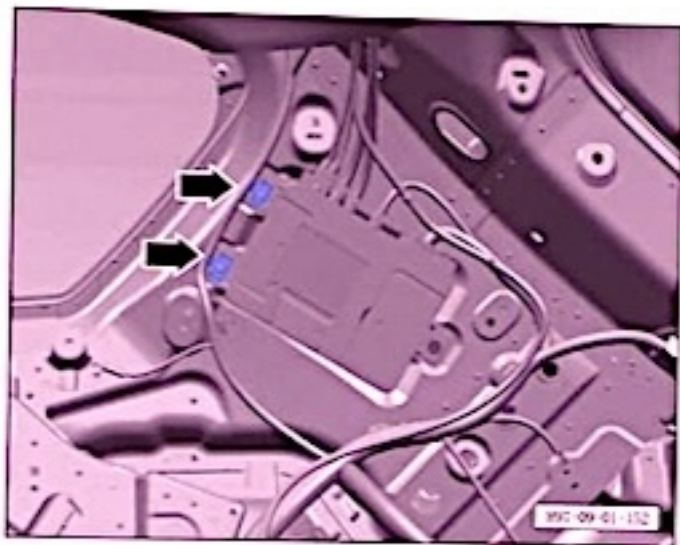


- Отключаем сначала питание  
(самый большой разъем)  
затем все остальные.

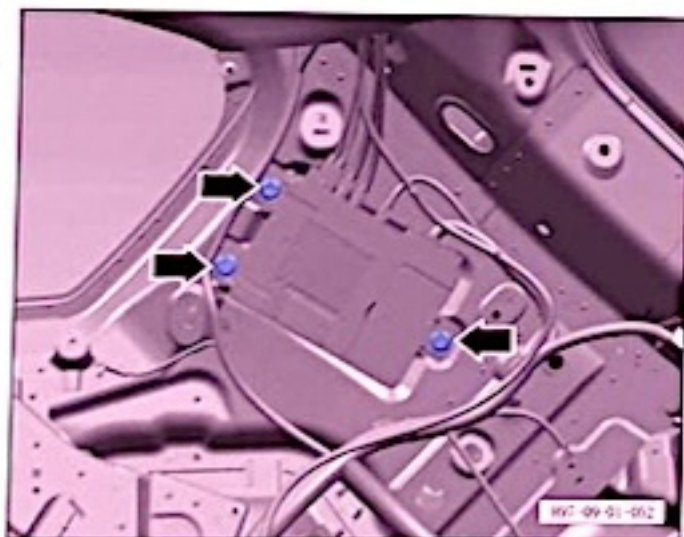




## 7. Демонтаж Т-Бокса



- снять держатель проводов  
с указанных шпилек

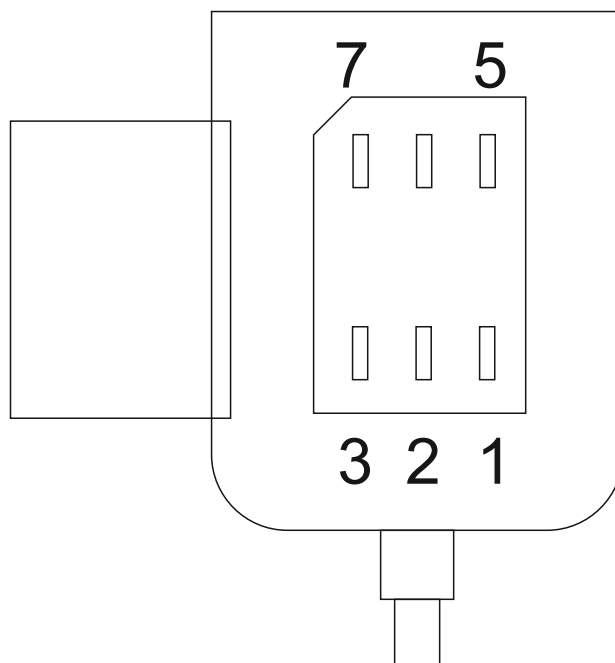
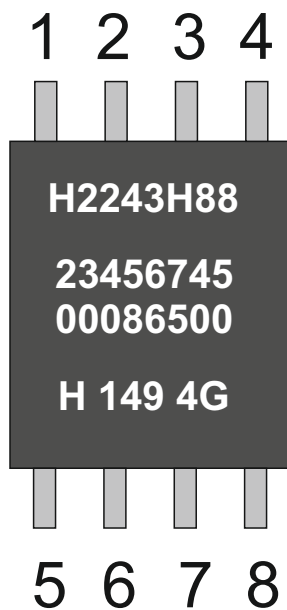


- Открутить 3 гайки,  
ключ на 10 мм

Все готово, собирать в обратном порядке.

\* Для разбора Т-Бокса, понадобится Torx T-10

Перед пайкой отключить аккумулятор в Т-боксе



1	VCC
2	RST
3	CLR
5	GND
7	I/O

\* Пять 5- проводов.

\*\* Ориентация SIM-чипа на плате как на картинке, ориентируетесь по надписи на чипе, справа от чипа, на плате будет площадка с термопастой.

\*\*\* SIM-чип, не выбрасывать!!!